

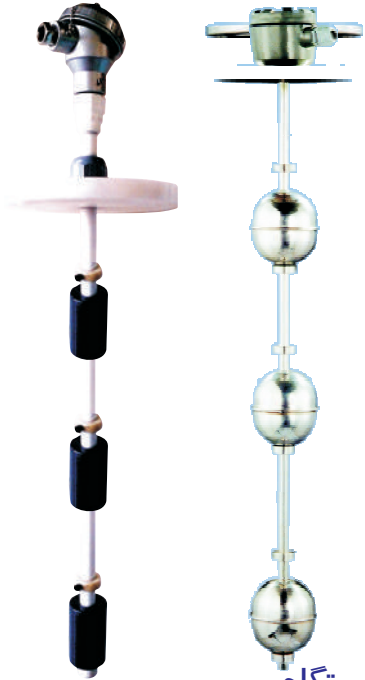


02166479486

0912 8448763

0919 0345384

تماس 24 ساعته حتی تعطیلات

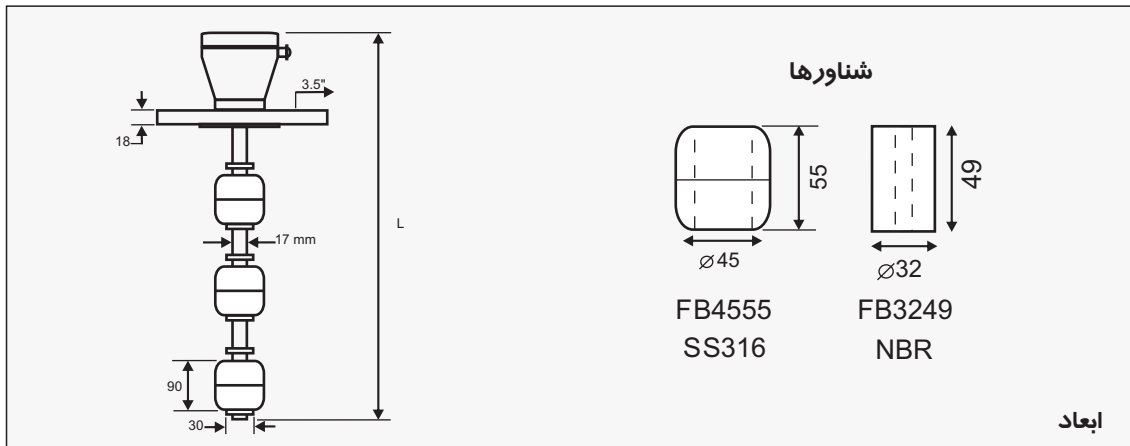


سوئیچ شناوری مایعات FLS-V

کاربرد: صنایع شیمیایی، بهداشتی، سوخت رسانی، آب و فاضلاب

FLS-V جهت آشکارسازی یک یا چند نقطه از سطح مایعات زلال و روان در مخازن باز یا تحت فشار طراحی شده است. دستگاه دارای یک یا چند شناور متحرک بوده و با حرکت عچودی شناور حول میله راهنجا، سوئیچهای مغناطیسی مربوطه داخل میله جذب میگردند که با استفاده از آنها میتوان کنتاکتورها و ادوات کنترلی را راه اندازی نمود. دستگاه نیازی به تغذیه مجزا ندارد، از این رو میتوان از آن در محیطهای انفجاری استفاده نمود. اندازه گیری دستگاه

مستقل از فشار، حرارت و هدایت الکتریکی بوده و قطعات آن در مقابل خوردگی مقاوم می باشند.



مشخصات فنی

| | |
|----------------------------------|-----------------------------|
| 6 metres | حداکثر طول اندازه گیری |
| 5 mm | دقت |
| 150°C/20 bar | فشار مخزن/حداکثر دما |
| -30°~70°C | (محیط کار) دمای کار دستگاه |
| Flange 3.5" ANSI / Thread 2" NPT | نحوه اتصال |
| PG13.5 | گلندها |
| Aluminium | پوسته اصلی |
| 304SS/316SS/NBR/PP/PE | اتصال و شناور و میله راهنجا |
| 0.6 Kg/liter | جرم حجی شناور |
| 250V/2A | خروجی |

تماس 24 ساعته حتی تعطیلات